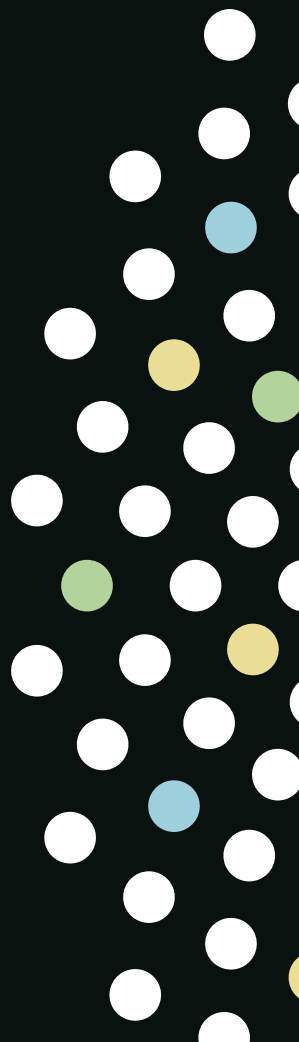


rainbowsystem.com

REXAIR LLC | TROY, MICHIGAN
© 2011 REXAIR LLC | R15637Z-7





rainbow[®]

ZALOŽENO NA PRINCIPU

Wet Dust Can't Fly®

“MOKRÝ PRACH NELÉTÁ”, RAINBOW® VYUŽÍVÁ

The Power of Water®

“SÍLU VODY”, ABY EFEKTIVNĚ ODSTRANILO
NEČISTOTY A VZDUchem NESENÉ PRACHOVÉ
ČÁSTICE Z VAŠEHO DOMOVA.



oddělení péče o zákazníky

Jako součást programu péče o zákazníky společnosti Rexair se každému zařízení Rainbow a elektrickému kartáči přiděluje sériové evidenční číslo, a to teprve po provedení kontroly kvality a bezpečnosti přístroje. Toto sériové číslo je identifikací pro:

- ✓ Identifikace vašeho vlastnictví
- ✓ Identifikace záruky pro prodejce
- ✓ Potvrzení, že výrobek prošel kontrolou kvality

Originální, nové výrobky Rainbow se neprodávají bez tohoto čísla. Pokud chybí sériové číslo, společnost Rexair neručí za původ, stáří ani podmínky záruky dané jednotky. Pokud nemůžete lokalizovat sériové číslo na vašem přístroji Rainbow a/nebo elektrickém kartáči, kontaktujte autorizovaného distributora Rainbow, který je uveden na dodacím listu.

rainbow®

POMÁHÁ

**Z každého předvedení Rainbow
přispíváme společnosti ČIPA
na boj proti astmatu a alerii.**

A S T M A

www.cipa.cz

ZPRÁVA OD SPOLEČNOSTI REXAIR®

Rádi bychom využili této příležitosti a poblahopřáli vám, a zároveň také poděkovali, že jste si vybrali čisticí systém Rainbow. Vaše nové zařízení Rainbow je výsledkem již více než 75 let trvajícího výrobního výzkumu, vývoje a lidské vynalézavosti. Dnes se výrobky Rainbow prodávají ve všech 50 státech USA a ve více než 75 zemích po celém světě. Věříme, že zařízení Rainbow je tím neefektivnějším a nejvíce univerzálním dostupným domácím čisticím systémem.

Pokud budete zařízení náležitě používat a pečovat o něj, Rainbow významně zlepší úroveň vašeho domácího prostředí a po léta vám bude spolehlivě sloužit. Udělejte si, prosím, chvilku a projděte si tuto příručku, abyste se seznámili s vašim novým čisticím systémem Rainbow.

Pokud byste měli jakékoliv dotazy nebo pochybnosti o zařízení Rainbow, kontaktujte, prosím, distributora nebo prodejce, od kterého jste systém Rainbow zakoupili. Pokud jej nemůžete kontaktovat, můžete se kdykoliv obrátit na oddělení péče o zákazníky společnosti Rexair.



Společnost Rexair je hrdým členem Asociace přímého prodeje (Direct Selling Association - DSA) a dodržuje Etický kodex DSA.



Rainbow® je certifikováno **asthma & allergy friendly™** společností Asthma and Allergy Foundation of America*.

CERTIFIED
asthma & allergy
friendly™

Meets
ASP:03:03
Standard for
Vacuum Cleaners



Asthma and Allergy
Foundation of America
aaafa.org/certified

*Označení ASTMA & ALLERGY FRIENDLY a logo ASTHMA & ALLERGY FRIENDLY jsou certifikační známky a obchodní značky společnosti ALLERGY STANDARDS LIMITED. ASTHMA AND ALLERGY FOUNDATION OF AMERICA je registrovaná obchodní známka AAFA.

Rexair®
LLC

50 W. Big Beaver Road, Suite 350
Troy, Michigan 48084
United States of America

(248) 643-7222
custserv@rexairllc.com
rainbowsystem.com

Rainbow®, RainbowMate®, RainMate®, AquaMate®, Rexair®, The Power of Water®, Wet Dust Can't Fly® a sestava Rainbow™ Cleaning System jsou registrované obchodní značky společnosti Rexair LLC, Troy, Michigan, Spojené státy americké.

důležité bezpečnostní pokyny



PŘED POUŽÍVÁNÍM TOHOTO ZAŘÍZENÍ SI, PROSÍM, PŘEČTĚTE VŠECHNY BEZPEČNOSTNÍ POKYNY. POUŽÍVEJTE VÝHRADNĚ PŘÍSLUŠENSTVÍ DOPORUČENÉ VÝROBCEM.

! UPOZORNĚNÍ: Aby bylo zredukováno riziko vzplanutí, elektrického výboje nebo zranění při používání elektrického zařízení, je nutné vždy dodržovat základní bezpečnostní opatření. To je samozřejmě platné i v případě, že se jakýmkoliv způsobem používá elektrický proud, elektrické příslušenství nebo zařízení, která mohou způsobit zkrat.

1. Pokud se jakékoliv zařízení používá v blízkosti dětí, je nutné na provoz přísně dohlížet. Nedovolte, aby se vaše zařízení Rainbow používalo jako hračka nebo aby se na jeho provoz nedohlíželo. Zařízení Rainbow a jeho příslušenství nesmí používat děti.
2. Pokud zařízení Rainbow nepoužíváte, vytáhněte ho ze zásuvky. Před vytažením ze zásuvky zařízení vypněte hlavním vypínačem. Uchopte pevně zástrčku a vytáhněte ji ze zásuvky, abyste zabránili poškození kabelu, zástrčky, vidlice nebo elektrické zásuvky. Netahejte ani netrhejte za kabel, kabel nepoužívejte jako vodičko, kabel nepřivírejte dvěma, netahejte a netrhejte jím kolem ostrých hran nebo rohů. Zařízením nepřejíždějte přes kabel. Udržujte kabel mimo horké povrchy. Zařízení nepoužívejte, pokud je kabel nebo zástrčka poškozena.
3. Zařízení nenechávejte bez dozoru, pokud je zapnuté. Vytáhněte jej ze zásuvky, pokud na něj nemůžete dohlížet, nebo pokud budete provádět údržbu.
4. Pokud je vaše zařízení Rainbow nebo příslušenství Rainbow poškozeno, zařízení nespouštějte. Pokud zařízení Rainbow nepracuje odpovídajícím způsobem, spadlo, bylo poškozeno, ponecháno venku nebo bylo ponořeno do vody, kontaktujte autorizovaného distributora Rainbow nebo servisní centrum.
5. Jednotku nečistěte ani neuvolňujte hadici, dokud není zařízení Rainbow vypnuté a zástrčka není vytažena ze zásuvky.
6. Nezapojujte do elektrické zásuvky příliš zahřáté příslušenství ani nepoužívejte žádné prodlužovací kabely. Nepoužívejte s přenosnými transformátory nebo měniči proudu.
7. Pokud se jednou rukou dotýkáte kovových částí nějakého elektrického zařízení, světelného příslušenství nebo vypínače, nikdy se druhou rukou nedotýkejte kovového dřezu ani studeného nebo horkého vodního potrubí. Vaše tělo by mohlo uzavřít elektrický okruh uzemněním. Vlhký povrch pokožky může navíc toto riziko ještě zvýšit. Nemanipulujte se zástrčkou ani s příslušenstvím, pokud máte vlhké ruce.
8. Zařízení Rainbow ani příslušenství Rainbow nepoužívejte pro uvolnění vodovodního odpadu. Pokud se do zařízení Rainbow dostane kalový plyn, může dojít k výbuchu.
9. (A) Do otvorů nevkládejte žádné předměty; Nepoužívejte, pokud jsou některé otvory zablokovány; udržujte čisté, bez prachu, chuchvalců, vlasů a čehokoliv jiného, co by mohlo bránit proudění vzduchu; (B) Udržujte vlasy, volné oděvy, prsty a všechny části těla mimo dosah otvorů a pohyblivých se částí; (C) Buďte obzvláště obezřetní, pokud čistíte schody.
10. Nesbírejte nic, co hoří nebo kouří, jako cigarety, zápalky nebo horký popel. Nepoužívejte k úklidu hořlavých nebo zápalných kapalin, jako benzín a nepoužívejte v místech, kde by se takové kapaliny mohly nacházet.
11. Abyste zabránili možnosti vzplanutí nebo výbuchu, nepoužívejte Rainbow ani příslušenství Rainbow v oblastech, kde by mohla být zápalná a/nebo výbušná pára nebo prach. Některé čisticí roztoky mohou způsobit vznik takových par. Prostory, kde se použily zápalné čisticí roztoky, musí před vysáváním zcela uschnout a je nutné je dobře vyvětrat.
12. Toto zařízení je dodáváno s dvojitou izolací. Používejte výhradně identické náhradní díly. Informace o obsluze zařízení s dvojitou izolací naleznete v příručce.
13. Zařízení Rainbow je vybaveno ochranným spínačem, který zabrání spuštění jednotky v případě, že nádrž na vodu není správně zajištěna. NESNAŽTE SE OBEJÍT TOTO BEZPEČNOSTNÍ OPATŘENÍ.
14. **DŮLEŽITÉ:** Elektrifikovaná hadice obsahuje elektrické dráty a je nutné ji pravidelně kontrolovat. Nepoužívejte, pokud je poškozena, prořiznuta nebo propíchnuta. Nevysávejte ostré předměty. Při čištění neponořujte do vody. Před připojením nebo odpojením hadice nebo motorizovaného kartáče vždy zařízení vypněte.

15. Součástí vašeho elektrického kartáče je výkonný rotační kartáč. Abyste zabránili tělesnému zranění, elektrický kartáč Rainbow by se neměl nastavovat proti nebo do blízkosti uvolněného oblečení, šperků, vlasů nebo povrchu těla, pokud je zařízení zapojeno do elektrické zásuvky. Elektrický kartáč NECHRÁNÍ před tělesným zraněním ani před poškozením předmětů, které se dostanou do kontaktu s rotujícím kartáčem.
16. Napájecí kabely typu Y musí vyměnit autorizovaný distributor Rainbow. Pokud je kabel poškozen, vypněte síťový vypínač na zařízení Rainbow a jednotku odpojte.
17. Zařízení nespouštějte, pokud je kabel nebo zástrčka poškozena. Zařízení přestaňte používat nebo jej odnese do autorizovaného servisu, aby bylo zkontrolováno a/nebo opraveno.
18. Kabel by se neměl dostat pod koberec. Kabel nezakrývejte žádnými koberečky, běhouny, ani podobnými pokrývkami. Nevedte kabel pod nábytkem ani jiným zařízením. Umístěte kabel mimo tranzitní oblast, kde se o něj nebude zakopávat.
19. Toto je profesionální vysokovýkonné zařízení, které může způsobit elektromagnetické interference. V případě jakýchkoli zvláštních požadavků na připojení zařízení do sítě kontaktujte, prosím, místní společnost, která službu poskytuje.

⚠ UPOZORNĚNÍ: Elektrifikovaná hadice obsahuje elektrické dráty. Abyste snížili riziko elektrického výboje: Neponořujte hadici do vody. Nepoužívejte ani se nepokoušejte opravit poškozenou hadici. Používejte výhradně s příslušenstvím Rainbow na čištění navlhčených kobereců.

⚠ UPOZORNĚNÍ: Vzhledem k tomu, že existuje nebezpečí výboje, je třeba používat veškerá elektrická zařízení tak, jak se doporučuje. Žádný elektrický výrobek se nesmí používat neschváleným způsobem. K úniku elektřiny a ke zkratům může dojít kdykoliv, když je do zařízení přiváděna elektřina. Pokud uživatel zařízení stojí na zemi, na základně nebo v místnosti, kde může vodní hladina dosáhnout jeho polohy, může dojít k vážnému výboji. Proto zařízení Rainbow používejte výhradně tak, jak se doporučuje v Uživatelské příručce.

⚠ VAROVÁNÍ: Nádrž na vodu zařízení Rainbow nezachytí materiály, které nelze sloučit s vodou, včetně olejových a mastných směsí (jako saze nebo popel) a práškové látky (jako keramika, sádrokarton nebo sádrový prach). Nepoužívejte zařízení Rainbow pro vysávání prchavých a toxických materiálů, ani v jejich blízkosti.

OBSLUHA ZAŘÍZENÍ S DVOJITOU IZOLACÍ

Zařízení s dvojitou izolací je vybaveno dvěma izolačními systémy namísto uzemnění. Zařízení s dvojitou izolací není vybaveno uzemněním, ani není třeba k němu připojovat žádné uzemňovací zařízení. Při opravě zařízení s dvojitou izolací je nutné, abyste byli extrémně obezřetní a systém dobře znali. Proto by měl opravu provádět výhradně kvalifikovaný servisní personál Rainbow. Náhradní díly pro zařízení s dvojitou izolací musí být identické s díly, které se nahrazují. Zařízení s dvojitou izolací nese označení "DOUBLE-INSULATION" (dvojitá izolace) nebo "DOUBLE-INSULATED" (izolováno dvojitě). Na zařízení může být rovněž označení (čtverec ve čtverci). Jakoukoliv jinou manipulaci se zařízením, než samotné čištění, by měl provádět autorizovaný distributor Rainbow nebo servisní centrum.



**TUTO PŘÍRUČKU
USCHOVEJTE**

TOTO ZAŘÍZENÍ JE URČENO VÝHRADNĚ K DOMÁCIMU POUŽITÍ
ZAŘÍZENÍ RAINBOW POUŽÍVEJTE VÝHRADNĚ TAK, JAK SE DOPORUČUJE
V TÉTO UŽIVATELSKÉ PŘÍRUČCE

seznamte se s vaším rainbow®



Pro zakoupení příslušenství a náhradních dílů kontaktujte, prosím, autorizovaného distributora Rainbow.

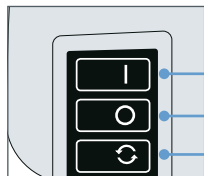
- | | | |
|------------------------------|--|---------------------------------------|
| 1. Zavinutí kabelu | 12. Separátor | 22. Pistolová rukojeť hadice |
| 2. Výstupní talířový ventil | 13. Nádrž na vodu | 23. Spoušť rukojeti hadice |
| 3. Výstupní otvor vzduchu | 14. Podvozek | 24. Trubice rukojeti hadice |
| 4. Adaptér proudění vzduchu | 15. Nožní západky podvozku | 25. Kontrolní ventil proudění vzduchu |
| 5. Výkonový přepínač | 16. HEPA Neutralizer | 26. Hubice štěrbinová |
| 6. Rukojeť | 17. Malý štěrbinový nástavec a nafukovací pumpička | 27. Kartáč na prach |
| 7. Pohonná jednotka | 18. Dlouhá pružná koncovka | 28. Hubice na čalounění |
| 8. Přívodní otvor vzduchu | 19. Kartáč na podlahu a na stěnu | 29. Elektrifikovaná hadice |
| 9. Západky pro nádrž na vodu | 20. Vakuovací pytel* | 30. Elektrický kartáč** |
| 10. Držák příslušenství | 21. Trubice | |
| 11. Matice separátoru | | |

*Zobrazeno s volitelným příslušenstvím elektrický kartáč a vakuovací pytel

ovládání a výkon máte ve svých rukou

Výkonový přepínač

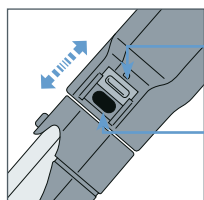
Výkonový přepínač kontroluje rychlost motoru zařízení Rainbow.



- HIGH (vysoký výkon):** Používejte toto nastavení pro všeobecné čištění.
- OFF (vypnuto):** Vypnutí celé jednotky.
- LOW (nízký výkon):** Používejte toto nastavení pro čištění vzduchu. (viz strana 13)

Kontrolní ventil proudění vzduchu

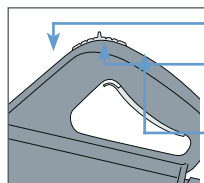
Kontrolní ventil proudění vzduchu na rukojeti hadice může být otevřený nebo zavřený, kontroluje proudění vzduchu při vysávání jemných materiálů jako závěsů a usnadňuje elektrickému kartáči práci na hustém koberci. Během čištění můžete rychle provést příslušné nastavení.



- REDUKOVANÉ PROUDĚNÍ VZDUCHU:** Začněte pracovat s otevřeným ventilem a seřídte podle druhu čištění.
- PLNÝ VÝKON:** Aby byl čistící výkon maximální, pracujte se zcela uzavřeným ventilem.

Spínací pojistka spouště

Spínací pojistka spouště na rukojeti hadice funkčně ovládá elektrifikovanou hadici při používání elektrického kartáče, zařízení RainbowMate, RainJet a AquaMate.



- POZICE VPŘEDU:** Zablokování spouště - napájení vypnuto.
- POZICE UPROSTŘED:** (doporučeno) Stiskněte spoušť pro aktivaci nebo uvolněte pro vypnutí.
- POZICE VZADU:** Spoušť je zablokována - napájení zapnuto.

Držák příslušenství



Umožňuje připojit vámi nepoužívanější nástroje pro čištění různých místností, můžete je měnit a používat ten, který se vám právě nejvíce hodí. Připojte na přední část zařízení Rainbow nasunutím přes přední část krytu do drážek po stranách. Zatlačte směrem dolů, aby se držák správně usadil. Příslušenství se nasadí tak, že je zasunete přes vyvýšení na držáku. Držák příslušenství je rovněž možné připojit na trubicí.

rychlý průvodce instalací

Sestavení a příprava zařízení Rainbow k čištění je otázkou pouze několika rychlých kroků.

1. Naplňte nádrž na vodu...

Použijte studenou vodu z vodovodu. Naplňte nádrž na vodu tak, aby byl vršek krytu v horní části nádrže zakrytý. Přeplněním nebo nedostatečným naplněním by došlo ke snížení výkonu čištění. Je třeba vyměnit vodu, když je zřejmé, že se účinnost vody snížila.

2. Upevněte zařízení Rainbow na nádrž na vodu...

Nastavte a nasadte zařízení Rainbow na horní část nádrže na vodu. Zahákněte obě západky nádrže na vodu po obou stranách zařízení Rainbow k nádrži na vodu a zaklapněte směrem nahoru. Pro odpojení nádrže na vodu uvolněte obě příchytky a zařízení Rainbow zdvihněte. Zařízení Rainbow nefunguje, pokud není nádrž na vodu připojena.

3. Postavte zařízení Rainbow na podvozek...

Postavte zařízení Rainbow s připojenou nádrží na vodu na podvozek, přečnivající konec zařízení Rainbow by měl dosednout na přečnivající konec podvozku, viz obrázek. Nožní západkou zařízení Rainbow zablokujete. Pro uvolnění stiskněte nožní západku.

4. Připojte hadici...

Zasuňte přípojku hadice do přírodního otvoru vzduchu pohonné jednotky, hadice musí zaklapnout. Pro uvolnění stiskněte obě západky a vytáhněte hadici z pohonné jednotky.

5. Zapijte trubice...

Zasuňte užší konec jedné trubice do širšího konce druhé trubice. Tlačte trubice k sobě, dokud blokovací tlačítko nezaklapne. Pro odpojení stiskněte tlačítko na trubicích a roztáhněte.

6. Připojte trubici rukojeti hadice...

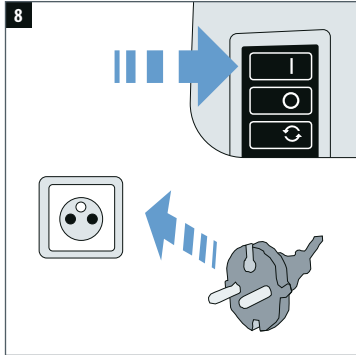
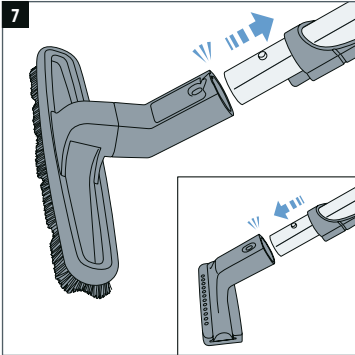
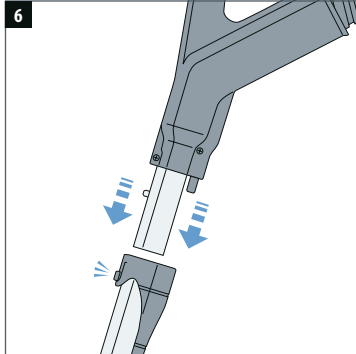
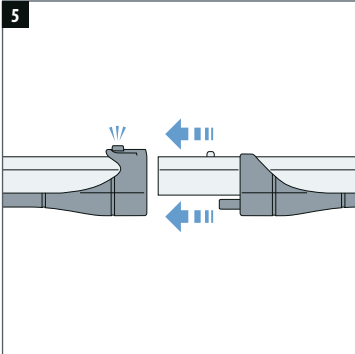
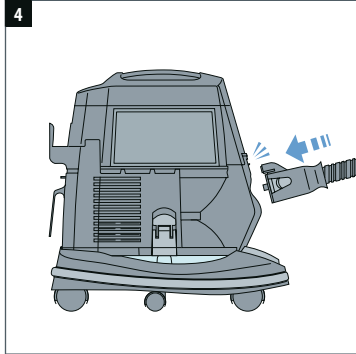
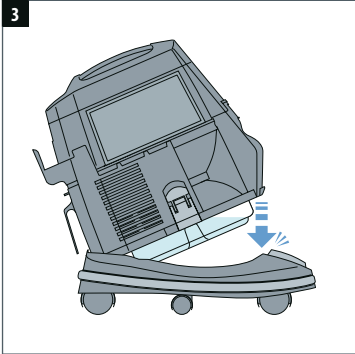
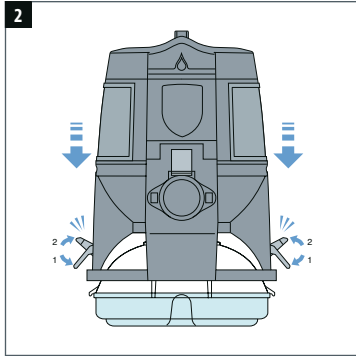
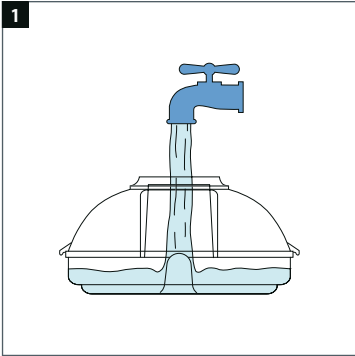
Zasuňte konec trubice rukojeti hadice do volného konce horní trubice. Tlačte, dokud blokovací tlačítko nezaklapne. Pro odpojení stiskněte tlačítko na trubici a roztáhněte.

7. Zvolte příslušenství...

Rozhodněte se, jaký druh čištění budete provádět (viz tabulka na straně 11), potom nasadte požadované příslušenství na spodní trubici nebo na trubici pistolové rukojeti. Tlačítko zaklapne do otvoru na obou trubicích. Pro odpojení stiskněte tlačítko na trubici a roztáhněte.

8. Zapijte Rainbow do elektrické zásuvky a zapněte...

Zapijte napájecí kabel do běžné elektrické zásuvky. Nastavte "HIGH" (vysoký výkon), aby byl čistící výkon maximální.

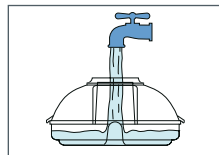


správné používání a péče

Pokud budete dodržovat několik základních pravidel údržby, bude váš čisticí systém Rainbow fungovat po celé roky bez jakýchkoliv problémů. Zanedbáním všech nebo části těchto pokynů může dojít ke snížení čisticího výkonu a potenciálně nepotřebným nákladům na opravu.

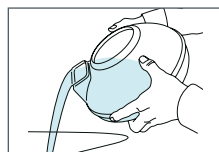
Když je voda špinavá, vyměňte ji...

Nepoužívejte pro čištění příliš dlouho jedno naplnění vody. Kontrolujte vodu během čištění a pokud voda díky chuchvalcům a nečistotám příliš zhoustne, vyprázdněte nádrž na vodu a naplňte ji čistou studenou vodou. Správná úroveň hladiny vody má dosahovat k horní části vyvýšení ve středu nádrže na vodu. Nádrž na vodu nikdy nenaplňujte nad toto vyvýšení.

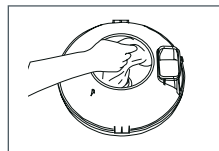


Nádrž na vodu vždy vyprázdněte a vyčistěte...

Okamžitě po použití zařízení Rainbow sejměte nádrž na vodu a vylijte znečištěnou vodu vstupním otvorem vzduchu. Větší částice nečistot se usadí na dně nádrže na vodu. Po vylití vody vytřete a odstraňte zbývající pozůstatky nečistot. Potom nádrž na vodu vymyjte saponátem a vodou. Vyláchněte a vytřete do sucha. Nádrž skladujte oddělenou od pohonné jednotky Rainbow.

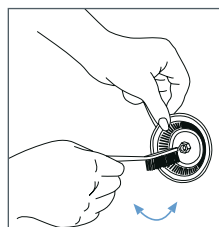


VAROVÁNÍ: Po ukončení úklidu vždy nádrž na vodu sejměte, vyprázdněte a vymyjte. Tento postup zabraňuje tvorbě nepříjemných pachů, růstu choroboplodných zárodků a bakterií a vytváření sedimentů v nádobě. Omývejte pouze manuálně. Mytí v myčce na nádobí není bezpečné.



Vyčistěte separátor...

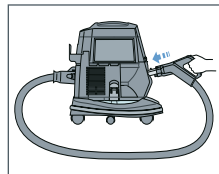
Aby vaše zařízení fungovalo co nejlépe, pravidelně sejměte a vyčistěte separátor. Pokud je to třeba, použijte pro uvolnění matice dodaný uvolňovací kartáček pro separátor Rainbow. Vyčistěte separátor uvnitř i zvenku vodou se saponátem, použijte uvolňovací kartáček Rainbow. Vyčistěte a vysušte přírubu pod separátorem. Ihned po ukončení čištění separátor vysušte a znovu nasadte. Matici separátoru ručně utáhněte. Nevytvářejte příliš vysoký tlak na separátor nasazený na závitové hřídeli.



UPOZORNĚNÍ: Ihned po ukončení čištění separátor znovu nasadte (utáhněte pouze ručně). Nespouštějte zařízení Rainbow bez separátoru.

Vyčištění ucpané hadice...

Pokud při používání hadice pocítíte, že je proudění vzduchu slabší, je možné že došlo k ucpaní hadice. Abyste mohli ucpanou hadici vyčistit, vypněte zařízení Rainbow a odpojte ho od zdroje energie. Potom sejměte výstupní větrací dvířka na zadní straně Rainbow. Zapojte přípojku hadice do výstupního otvoru vzduchu, ujistěte se, že jsou obě západky zablokovány. Nasadte ovládací rukojeť hadice na vstupní otvor na přední straně zařízení Rainbow. Zapněte zařízení Rainbow a pohupujte hadicí. Jakékoliv nečistoty, které uvázly v hadici, budou polapeny do nádrže na vodu.



kompletní řešení pro domácí úklid

Široký sortiment čistících příslušenství Rainbow vám nabízí sílu a rozmanitá řešení, abyste mohli vyčistit prakticky vše u vás doma.

PŘÍSLUŠENSTVÍ	Nábytek	Mezi čalouněním	Ošetření oken	Schody	Hladké plochy	Podlaha pokrytá koberci	Stěny	Obtížně přístupná místa
Prachový kartáč	✓		✓					
Hubice na čalounění	✓		✓	✓				
Hubice štěrbinová	✓	✓		✓				✓
Kartáč na podlahu a na stěnu				✓	✓		✓	
Elektrický kartáč*					✓	✓		
RainbowMate*	✓			✓				
RainJet*					✓			
Squeegee*					✓			
Rexafoamer*						✓		
Pumpička / malý štěrbinový nástavec		✓						✓

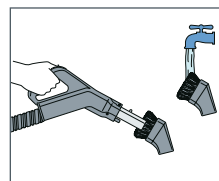
* K dostání jako volitelné příslušenství. Pokud potřebujete více informací, kontaktujte autorizovaného distributora Rainbow.

VAROVÁNÍ: Příslušenství vždy před čištěním tkanin vyčistěte. Aby nedošlo k odření citlivých povrchů, udržujte štětiny kartáče na prach čisté.

VAROVÁNÍ: Nepoužívejte příslušenství pro čištění plochých obrazovek televizorů nebo obrazovek počítačů.

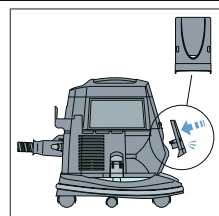
Čištění příslušenství...

Kartáč na podlahu a na stěny, kartáč na prach a hubici na čalounění můžete vyčistit otevřeným koncem hadice zařízení Rainbow, se zařízením v provozu; nebo sejměte příslušenství a vyčistěte ho v teplé vodě se saponátem. Před nasazením nechte uschnout. Pokud se štětiny opotřebují nebo poškodí, kontaktujte místního distributora Rainbow za účelem výměny štětin.



Používání adaptéru proudění vzduchu...

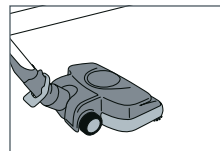
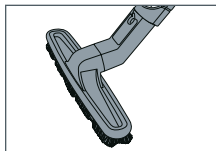
Adaptér proudění vzduchu Rainbow tlumí hluk vzduchu nasávaného vstupním otvorem vzduchu. Doporučuje se používat adaptér, pokud se zařízení Rainbow používá jako kompresor nebo pumpička. Jednoduše zaklapnete adaptér proudění vzduchu do vstupního otvoru vzduchu před používáním zařízení Rainbow jako kompresoru nebo pumpičky.



kompletní řešení pro domácí úklid

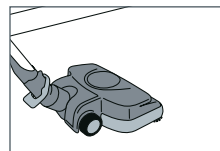
Čištění hladkých ploch ...

Použijte kartáč na podlahu a na stěnu nebo elektrický kartáč*. Pro čistý a atraktivní vzhled dřevěných podlah a linoleových krytin provedou vynikající práci, odstraní smetl a nečistoty na podlaze. Nastavte kontrolu proudění vzduchu na "PLNÝ VÝKON".



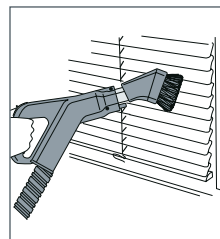
Pro čištění podlahy pokryté kobercem...

Použijte elektrický kartáč*. Odlehčený elektrický kartáč Rainbow odstraní nečistoty z hloubky vašeho koberce, i z koberců s vysokým vlasem. Je to účinný rotační kartáč, který uvolní chuchvalce, nitě, vlasy a nečistoty a zanechá váš koberec jemný a čistý. Aktivní čističí kartáčky okrajů pomohou odstranit nečistoty polapené podél okrajů koberce, podél soklové lišty nebo u nábytku. Nastavte kontrolu proudění vzduchu na "PLNÝ VÝKON".



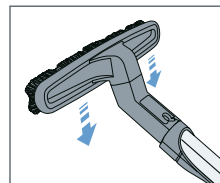
Na prach...

Použijte kartáč na prach. Vzhledem k tomu, že zařízení Rainbow zachycuje prach do vody a uvolňuje pouze vodu pročištěný vzduch zpět do místnosti, ve vašem domově bude méně prašnosti. Nicméně, aby byl váš domov zcela čistý, nezapomeňte vysát prach ze snadno přehlédnutelných míst, jako z okenních říms, rámu obrazů, okenních žaluzií, stínítek lamp, svítidel, krycích lišt, rostlin, klobouků, oděvů, závěsů a záclon. Při čištění stínítek lamp a podobných křehkých předmětů snižte sílu sání otevřením kontrolního ventilu proudění vzduchu. Pro velmi křehké předměty je možné proudění vzduchu ještě více snížit. **TIP:** Připojte kartáč na prach k volitelné prodlužovací hadičce*, abyste dosáhli na stropní větráky, ozdobné lišty a pavučiny.



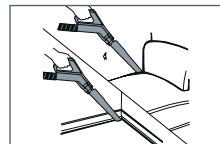
Čištění stěn...

Použijte kartáč na podlahu a na stěnu. Všechny stěny...s tapetou, panelové nebo vymalované...zůstanou déle čisté, pokud budete nečistoty odstraňovat pravidelně. Začněte od stropu a pomalým tahem směrem dolů postupujte směrem k podlaze. Aby byl výsledek ještě lepší, dávejte pozor, aby se stěny dotýkala pouze horní hrana kartáče. Pokud ponecháte malý volný prostor mezi stěnou a spodní hranou kartáče, prach bude odstraněn, aniž by se kartáč stěny dotkl, zabráníte tak tvorbě šmouh. Nastavte kontrolu proudění vzduchu na "PLNÝ VÝKON".



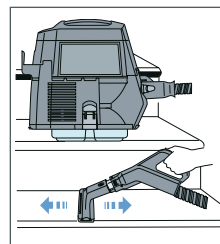
Pro čištění úzkých prostor...

Použijte štěrbínovou hubici. Štěrbínovou hubici použijte pro čištění úzkých a těsných prostor, jako radiátorů, prostoru pod radiátory, podél podlahových okrajů a soklových lišt a hluboko v čalounění. Nastavte kontrolu proudění vzduchu na "PLNÝ VÝKON".



Pro čištění schodů pokrytých kobercem...

Použijte hubici na čalounění. Pro čištění schodů pokrytých kobercem sejměte zařízení Rainbow z podvozku. Zařízení Rainbow dobře usadte na schodě, nad tím, který čistíte. Uchopte pevně držadlo a přemístěte zařízení Rainbow vždy o jeden schod, tak jak postupujete v čištění schodů. Obráťte hubici na čalounění o 90 stupňů, abyste mohli vyčistit podstupnice schodů. Nastavte kontrolu proudění vzduchu na "PLNÝ VÝKON".

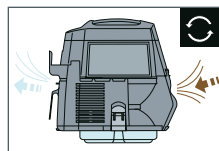


* K dostání jako volitelné příslušenství. Pokud potřebujete více informací, kontaktujte autorizovaného distributora Rainbow.

kompletní řešení pro domácí úklid

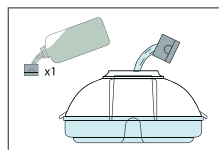
Svěží a vodou pročištěný vzduch...

Rainbow nejenže čistí vaše podlahy a zařízení, Rainbow čistí i vzduch! Jednoduše přidejte vodu do nádrže, postavte zařízení Rainbow doprostřed místnosti, spusťte v pomalém režimu a nechte fungovat asi jednu hodinu. Zařízení Rainbow odstraní nepříjemné západy, prach nesený vzduchem a další částice ze vzduchu tak, že je zachytí ve vodě.



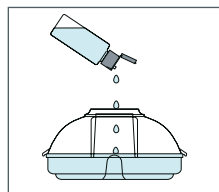
Na osvěžení vzduchu...

Použijte roztok Rainbow "fresh air" na osvěžení vzduchu.* Před použitím Rainbow jednoduše přidejte plný uzávěr roztoku na osvěžení vzduchu do vody v nádrži. Rainbow bude rychle cirkulovat a během čištění osvěží vzduch v celém prostoru, přitom také odstraní mnoho nežádoucích zápachů v domácnosti.



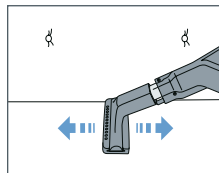
Na provonění vzduchu...

Použijte vonné esence Rainbow*. Přidejte několik kapek některé z vonných esencí Rainbow do vody v nádrži. Postavte zařízení Rainbow doprostřed místnosti a spusťte v pomalém režimu. Během několika málo minut se bude příjemná vonná esence šířit vaším domovem.



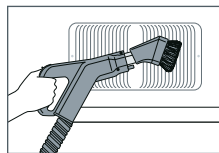
Pro čištění čalouněného nábytku...

Použijte hubici na čalounění. Hluboce zasažené nečistoty mohou snížit životnost a pestrost tkanin. Rainbow hubice na čalounění efektivně odstraní nečistoty z čalouněného nábytku. Díky exkluzivnímu připojenému kartáči mizí povrchové nečistoty a chlupy vašich miláčků jako zázrakem. Použijte hubici na čalounění s kartáčem na pohovkách, křeslech, matracích, polštářích, prostěradlech, šatnových policích, závěsech a záclonách. Hubici na čalounění můžete použít samotnou nebo s připojeným kartáčem. **TIP:** Tento nástroj je také vynikající pro jemné čištění oblečení a svrchních oděvů - včetně oděvů vlněných, kožichů a jemných tkanin. Nastavte kontrolu proudění vzduchu tak, aby odpovídala druhu čištění.



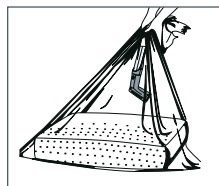
Čištění otvorů...

Použijte kartáč na prach. V podlahových a stropních otvorech se nashromáždí prach, který cirkuluje celým vaším domovem. Jemný štětinový kartáč na prach se dostane do štěrbin otvorů a snadno odstraní odolávající a zasažené nečistoty. Nastavte kontrolu proudění vzduchu na "PLNÝ VÝKON".



Vyčistit a osvěžit čalouněné polštáře a podušky...

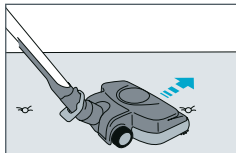
Použijte pytel na polštáře. Tento šikový igelitový pytel odstraňuje zatuchlý, zaprášený vzduch z čalounění a polštářů a vejdou se do něj i ty největší polštáře. Prvním krokem je vložení polštáře do pytle. Nástavec na čalounění připevňte na konec trubice s rukojetí a držte pytel na polštáře pevně na místě kolem trubice, zapněte Rainbow a jen se dívejte, jak se zatuchlý, zaprášený vzduch vysává ven. Za stálého držení pytle kolem trubice odpojte hadici z přední části Rainbow a připevňte ji k otvoru pro výpusť vzduchu. A teď se váš polštář „načechrá“ čistým, vodou promýtvým vzduchem.



kompletní řešení pro domácí úklid

K osvěžení lůžkovin...

Použijte elektrický kartáč Rainbow Power Nozzle*. Matrace, pružinovou výtuž, rámy postelí, polštáře, deky a spací pytle můžete zcela vyčistit pomocí čistícího systému Rainbow. Použijte čistící kartáč Rainbow Power Nozzle k uvolnění a odstranění vlasů, mrtvé pokožky, roztoků, drobků a jiných částic z vašich lůžkovin. **Varování:** Používání elektrického kartáče Rainbow Power Nozzle na jemných látkách a lůžkovinách může vést k jejich poškození.



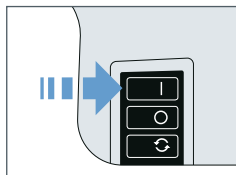
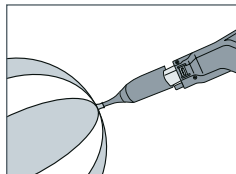
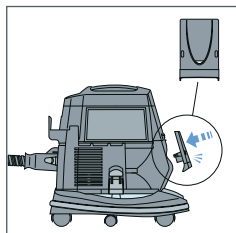
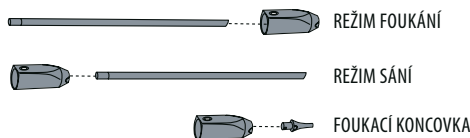
Pro nafouknutí nebo foukání vzduchu...

Použijte nafukovací pumpičku. Nafukovací pumpička Rainbow pracuje skvěle, rychle naplní vzduchem nafukovací matrace, plážové míče a další nafukovací hračky.

⚠ UPOZORNĚNÍ: Ujistěte se, že je foukací koncovka správně nasazena. Pokud ne, bude silně foukat mimo nafukovaný předmět.

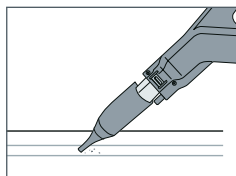
INSTRUKCE:

1. Sejměte zadní výstupní panel Rainbow.
2. Připojte hadici Rainbow na výstupní otvor vzduchu.
3. Připojte foukací koncovku na konec ovládací rukojeti hadice.
4. Nastavte kontrolu proudění vzduchu na "FULL POWER" (plný výkon).
5. Připojte foukací koncovku na rukojeť hadice.
6. Opatrně vsuňte foukací koncovku do nafukovacího otvoru předmětu, který chcete nafouknout.
7. Přepněte vypínač na "HIGH" (vysoký výkon).



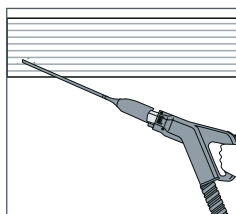
Čištění těžko dosažitelných prostor...

Použijte malý štěrbinový nástavec. Pro dokonalé vyčištění velmi obtížně dosažitelných prostor použijte čistící stísněných prostor. Tento všestranný nástroj můžete podle druhu čištění použít buď s krátkou foukací koncovkou nebo dlouhou pružnou koncovkou. **TIP:** Čistič stísněných prostor využijete skvěle při čištění interiéru vašeho vozidla.



Pro čištění pod ledničkou...

Použijte dlouhou pružnou koncovku. Jedním z obvykle přehlížených prostor při domácí úklidu je prostor pod ledničkou. Chladicí zařízení ledničky přitahuje prach a drobečky všeho druhu a při pokrytí nečistotami může být ovlivněn i výkon ledničky samotné. Díky tomu, že je tento nástavec velmi útlý, je možné jej snadno použít k vysání nečistot z chladicího zařízení vaší ledničky a k vyčištění prostoru pod pračkou nebo sušičkou.



připojte k rainbow® příslušenství

Pokud potřebujete více informací o těchto výrobcích, kontaktujte autorizovaného distributora Rainbow.



Zařízení AquaMate na čištění a tepování koberců vám umožňuje dosáhnout profesionálních výsledků, přičemž výdaje jsou daleko od cen za profesionální služby. AquaMate efektivně vyčistí většinu druhů koberců a koberce rychle vysuší. Můžete rychle odstranit skvrny způsobené rozlitými nápoji, vašimi mazlíčky nebo blátem. Vaši sousedé si budou myslet, že jste vaše koberce nechali profesionálně vyčistit. Použijte čisticí prostředek AquaMate na koberce, aby byl výsledek ještě lepší.



Toto zařízení se dostane i tam, kam se dříve nedostal žádný mop. Samostatné zařízení RainJet s vysokokapacitní nádrží umožňuje dokonalejší provedení velkého úklidu. Příslušenství - houba a kartáč, můžete vyměňovat a použít na čištění linoleových krytin a dlažby, abyste odstranili zašlé a nalepené nečistoty. Přetočte houbu a získáte stěrku Squeegee s rukojetí, která zanechá podlahy bez poskvrny. Použijte čisticí prostředek na podlahy, aby byl výsledek ještě lepší.



Zařízení RainbowMate je malé a lehké, a proto s ním můžete vyčistit i malé povrchy jako schody, čalounění a interiéry vozidel. RainbowMate je vybaven motorovým kartáčem, aby bylo čištění maximálně účinné.



Iste připraveni dýchat svěží vzduch? Osvěžovač RainMate vám sladce provoní vzduch tím nejpraktičtějším, jedinečným a atraktivním způsobem. Jednoduše stříkněte několik kapek vaší oblíbené vonné esence Rainbow nebo osvěžujícího roztoku Rainbow do nádrže na vodu v zařízení RainMate a pak již jen můžete vychutnávat nádhernou vůni přírody.

Jumbo kartáč na podlahu a na stěnu

35 cm široký Jumbo kartáč na podlahu a na stěnu pokryje velký prostor, umožní vám tak rychle vyčistit ještě větší povrch.

Čtyřlitrová nádrž na vodu

Nádrž na vodu o obsahu 3,78 l je dostupná pro velký úklid, můžete pracovat déle a nemusíte vyměňovat vodu. Tato nádrž na vodu se bez problémů vejde do podvozku Rainbow a tím zdvojnásobí čisticí kapacitu zařízení Rainbow.

Prodlužovací hadice

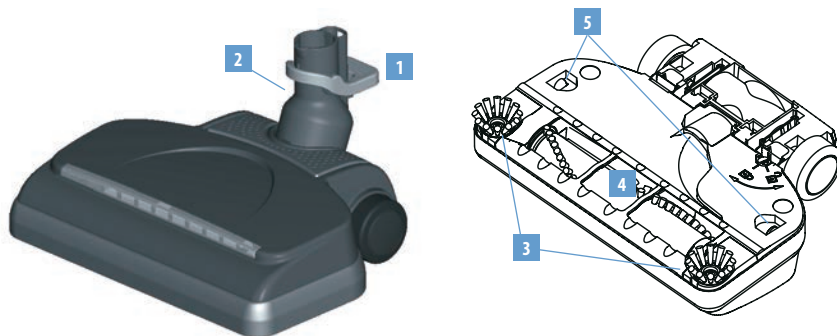
4,26 m dlouhá a 8,7 m extra dlouhá prodlužovací hadice vám při používání příslušenství Rainbow a elektrického kartáče umožní dosáhnout ještě dále. Vhodné jak pro čištění velkých schodů, tak vysokých stropů.

Rexafoamer

Rexafoamer vytváří "suchou" pěnu z tekutého šampónu. Vaše koberce a textilní materiály můžete nenákladně vyčistit šampónem a to profesionálně a rovnou doma. Použijte v příslušenství šampón Rexafoamer, aby byl výsledek čištění ještě lepší.

rainbow® elektrický kartáč*

Odlehčený elektrický kartáč Rainbow odstraní špínu z hloubky celoplošných kobereců, z velkých předložek i pevných podlah. Je to účinný rotační kartáč, který uvolní chuchvalce, nitě, vlasy a nečistoty a zanechá váš koberec jemný a čistý. Aktivní čisticí kartáčky okrajů pomohou odstranit nečistoty polapené podél okrajů koberce, podél soklové lišty nebo u nábytku. Nastavte kontrolu proudění vzduchu na "PLNÝ VÝKON".

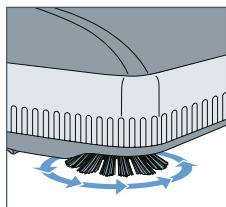


* K dostání jako volitelné příslušenství. Pokud potřebujete více informací, kontaktujte autorizovaného distributora Rainbow.

1. Uvolňovací nožní patka
2. Otočné rameno
3. Aktivní kartáčky na okraje

4. Váleček kartáče
5. Uvolňovací západky hlavní desky

Výměna řemínku elektrického kartáče je popsána na straně 18 tohoto návodu.



Aktivní čištění okrajů...

Elektrický kartáč je vybaven aktivními čisticími kartáčky okrajů po obou stranách. Vedte stranu elektrického kartáče podél soklových lišt nebo podél nábytku, abyste odstranili nečistoty zachycené podél okrajů koberců.

⚠ UPOZORNĚNÍ: Abyste zabránili elektrickému výboji, NIKDY pomocí elektrického kartáče nevysávejte vodu ani jiné tekutiny.

⚠ VAROVÁNÍ: Používejte elektrický kartáč výhradně pro vysávání za sucha. Nepoužívejte venku ani na vlhkých površích.

⚠ VAROVÁNÍ: Nikdy nepoužívejte elektrický kartáč Rainbow pro vysávání ostrých předmětů. Předměty jako špendlíky, připínáčky, tužky a náplně do propisovacích tužek mohou poškodit váleček kartáče nebo řemen.

⚠ VAROVÁNÍ: Před připojením elektrického kartáče se vždy ujistěte, že je zařízení Rainbow vypnuto.

⚠ VAROVÁNÍ: Při provádění údržby jednotku vždy odpojte z elektrické sítě.

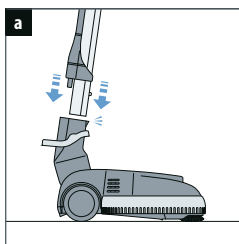
⚠ VAROVÁNÍ: Motor neolejujte. Motor je neustále promazáván a je utěsněný.

elektrický kartáč sestavení a používání

Sestavení

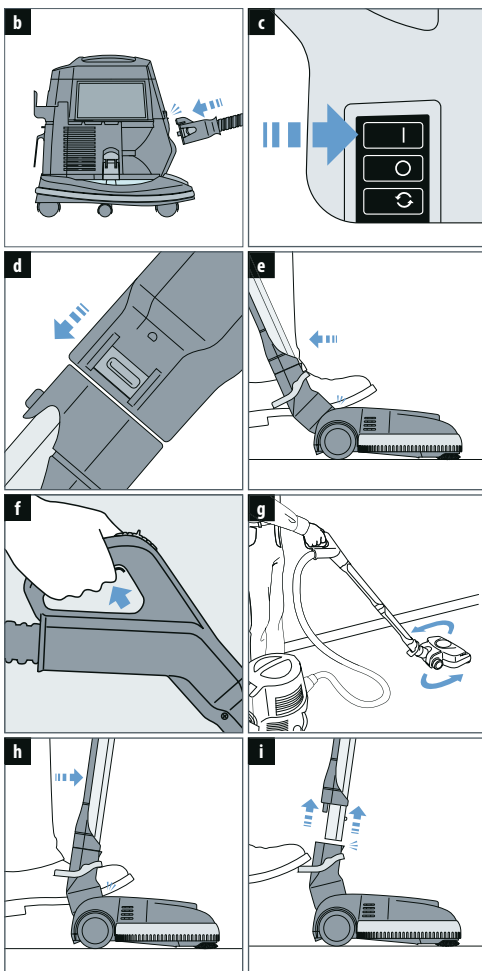
Před používáním elektrického kartáče postupujte podle rychlého průvodce instalací (strany 8-9), abyste připravili zařízení Rainbow.

- a. Zasuňte uží konec jedné trubice do otvoru na horním konci elektrického kartáče. Tlačte směrem dolů, dokud blokovací tlačítko nezaklapne.



Používání

- b. Připojte k zařízení Rainbow.
- c. Zapněte vypínač Rainbow na režim "HIGH" (vysoké).
- d. Nastavte kontrolu proudění vzduchu na rukojeti hadice na "PLNÝ VÝKON".
- e. Pro uvolnění ze svislé polohy položte vaši levou nohu na horní část elektrického kartáče. Potom pevně uchopte trubici sestavy a táhněte směrem dozadu.
- f. Stiskněte spoušť na pistolovém uchycení rukojeti hadice, aby došlo k aktivaci elektrického kartáče Power Nozzle. Uvolněte spoušť, pokud chcete elektrický kartáč Power Nozzle vypnout. Volitelně: Použijte spínací pojistku spouště (viz strana 7)
- g. Veďte elektrický kartáč pomalu dozadu a dopředu přes koberec, volnými a lehkými tahy.
- h. Pro zablokování kartáče do svislé polohy položte vaši levou nohu na jeho horní část. Potom pevně uchopte trubici sestavy a táhněte směrem dopředu, dokud se trubicový systém zcela neusadí v blokovacích západkách.
- i. Pro odpojení kartáče z trubice položte svou nohu na uvolňovací nožní patku na otočném rameni.

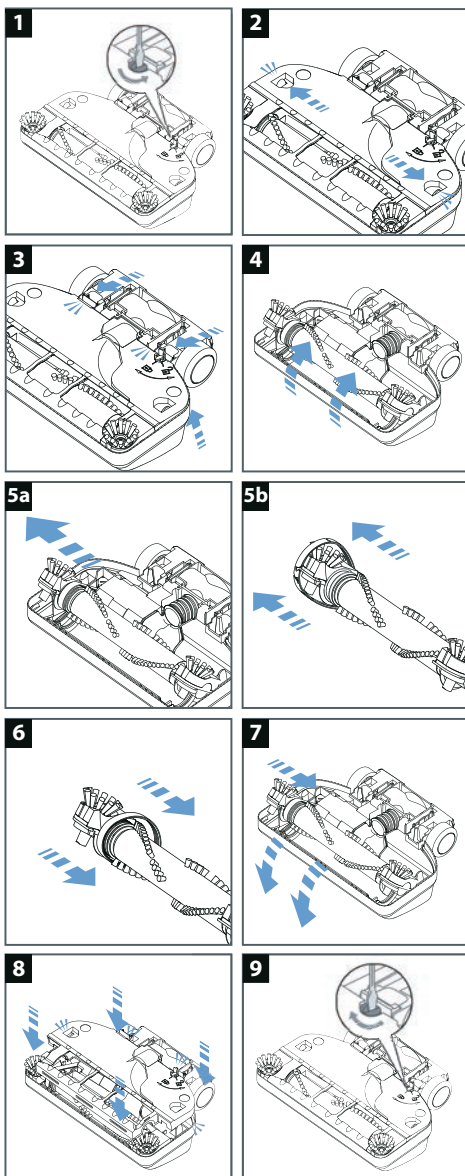


výměna řemenu elektrického kartáče

Aby byl váš Rainbow elektrický kartáč účinný, doporučujeme vám, abyste řemen vyměnili každých 12 až 18 měsíců, nebo tehdy, když zaznamenáte, že čističí účinek slábne. Elektrický kartáč dodáváme s jedním náhradním řemenem a snadno ho vyměníte během několika málo minut. Tento náhradní řemen je uložen v ochranné kapse pod základní deskou. Pokud potřebujete další náhradní díly, kontaktujte autorizovaného distributora Rainbow.

⚠ UPOZORNĚNÍ: Při provádění údržby jednotku vždy odpojte z elektrické sítě.

1. Otočte elektrický kartáč vzhůru nohama. Použijte plochý šroubovák nebo minci, otočte závěrem o čtvrt obratu směrem doleva (proti směru hodinových ručiček).
2. Použijte oba dva palce, vytáhněte západky na obou stranách základní desky směrem ven a zdvihněte je, aby došlo k odblokování.
3. Potom vložte ukazováčky do obou postranních otvorů blízko koleček. Táhněte strany západek směrem nahoru a tlačte základní desku směrem nahoru.
4. Vyjměte kartáčový válec směrem nahoru.
5. a) Posuňte opotřebovaný nebo poškozený řemen mimo hřídel motoru pomocí prstů; b) Zdvihněte kartáčový válec a odstraňte opotřebovaný řemen.
6. Nasadte nový hnací řemínek na konec válce kartáče. Natáhněte nový řemínek kolem řemenice.
7. Nasadte kartáčový válec vzhůru nohama, čističí kartáčky okrajů by měly být nastaveny na horní část obou postranních západek. Natáhněte řemen přes konec hřídele motoru; otáčejte kartáčovým válcem dopředu, dokud nebudou čističí kartáčky okrajů otočeny směrem nahoru. Otočte kartáčový válec směrem k vám, abyste mohli nastavit řemen na střed řemenice.
8. Nasadte základní desku na vrchní kryt elektrického kartáče. Tlačte směrem dolů a dopředu, obě postranní západky a zadní západky zaklapnou a zablokují se.
9. Použijte plochý šroubovák nebo minci, pro uzamčení základní desky otočte závěrem o čtvrt obratu směrem doprava (ve směru hodinových ručiček). Sestava je kompletní.



řešení problémů

Vaše Rainbow® je vybaveno funkcí, která za určitých neobvyklých podmínek odpojí napájení hadice.



KONTROLKA SVĚTELNÉHO KÓDU	MOŽNÁ PŘÍČINA	NÁPRAVNÉ OPATŘENÍ
Trvale svítící světlo	Jednotka je zapnuta, přičemž spoušť ovládací rukojeti hadice je v poloze "zablokováno" (Power Nozzle bude vydávat pulsující tón).	Uvolněte na tři sekundy zámek spouště ovládací rukojeti hadice. Obnoví se normální používání.
Bliká 2x a blikání se opakuje	Válcový kartáč Power Nozzle je zablokovaný. nebo Elektrické přípojky jsou vlhké.	Jednotku vypněte / jednotku odpojte. Odstraňte nečistoty z válcového kartáče Power Nozzle. Obnoví se normální fungování. Jednotku vypněte / jednotku odpojte. Vysušte elektrické přípojky. Obnoví se normální fungování. Pokud nápravné opatření problém nevyřeší, kontaktujte autorizovaného distributora nebo servisní centrum.
Bliká 4x a blikání se opakuje	Elektrické přípojky jsou vlhké.	Jednotku vypněte / jednotku odpojte. Vysušte elektrické přípojky. Obnoví se normální fungování. Pokud nápravné opatření problém nevyřeší: Kontaktujte autorizovaného distributora nebo servisní centrum.
Bliká 6x a blikání se opakuje	Problém s elektrickou hadicí nebo trubicí.	Kontaktujte autorizovaného distributora nebo servisní centrum.

průvodce odstraňováním závad

Toto zařízení Rainbow bylo kompletně testováno a zkontrolováno. Pokud se objeví nějaká menší závada, následující průvodce odstraňováním závad vám pomůže problém najít a vyřešit. Pokud nebudete schopni problém vyřešit, kontaktujte a požádejte o servis autorizovaného distributora Rainbow. Jakoukoliv další manipulaci se zařízením, vyjma těch, které naleznete v níže uvedeném seznamu, by měl provést autorizovaný distributor Rainbow nebo servisní centrum.

! UPOZORNĚNÍ: Před prováděním údržby jednotky odpojte zařízení z elektrické sítě. Pokud tak neučiníte, mohlo by dojít k elektrickému výboji nebo poranění osob.

PROBLÉM	MOŽNÁ PŘÍČINA	MOŽNÉ ŘEŠENÍ
Motor zařízení Rainbow nefunguje.	Zařízení Rainbow není správně nasazeno na nádrž na vodu.	Ujistěte se, že jsou západky nádrže na vodu zablokované.
	Není správně zasunuto do zásuvky.	Zasuňte pevně do zásuvky nebo zkuste jinou zásuvku.
	Nasávací otvor je ucpaný nečistotami.	Odstraňte nečistoty z nasávacího otvoru.
Výrazné snížené proudění vzduchu.	Byla aktivována automatická resetovací ochrana motoru.	Vypněte zařízení Rainbow. Nechte vypnuté 30 sekund. Znovu zařízení Rainbow zapněte.
	Vadný kabel nebo spínač zařízení Rainbow.	Kontaktujte autorizovaného distributora Rainbow nebo servisní centrum.
	Zařízení Rainbow není správně nasazeno na nádrži s vodou.	Ujistěte se, že je zařízení Rainbow správně nasazeno a zajištěno na nádrži s vodou.
Z jednotky vychází prach.	Ucpaná hadice, trubice, příslušenství nebo elektrický kartáč.	Odstraňte překážku z postižené oblasti.
	HEPA Neutralizer potřebuje údržbu nebo vyměnit.	Vyjměte HEPA Neutralizer, vyčistěte ho nebo vyměňte.
	Zařízení Rainbow běží na nízkou rychlost.	Přepněte vypínač na vysokou rychlost.
Silné pění v nádrži na vodu.	Separátor je ucpaný nebo znečištěný.	Sejměte separátor a vyčistěte ho. (viz strana 10)
	Nízká úroveň hladiny vody v nádrži.	Naplňte nádrž na vodu na správnou úroveň.
	Příliš znečištěná voda v nádrži.	Vyměňte vodu.
Z jednotky vychází zatuchlý pach.	Otvor v HEPA Neutralizeru.	Kontaktujte autorizovaného distributora Rainbow nebo servisní centrum.
	Kontaminace saponátem v nádrži na vodu.	Vyměňte vodu, použijte pouze originální saponáty Rainbow.
Z jednotky vychází zatuchlý pach.	Příliš vysoká úroveň hladiny vody v nádrži.	Vyprázdněte nádrž na vodu a naplňte ji na správnou úroveň.
	Nádrž na vodu není čistá nebo má usazeniny.	Vyčistěte nádrž na vodu a použijte při čištění přípravek "fresh air" na osvěžení vzduchu.

PROBLÉM	MOŽNÁ PŘÍČINA	MOŽNÉ ŘEŠENÍ
Z jednotky vychází zatuchlý pach.	Separátor je ucpaný nebo znečištěný.	Sejměte separátor a vyčistěte ho. (viz strana 10)
	Vlhký HEPA Neutralizer.	Vyjměte HEPA Neutralizer, vyčistěte ho nebo vyměňte.
	Zařízení Rainbow je dlouhodobě uskladněno na nádrži s vodou.	Nádrž skladujte oddělenou od jednotky Rainbow.
Jednotka je horká. Je cítit, že se něco páří.	Ucpaná hadice, trubice, příslušenství nebo elektrický kartáč.	Odstraňte překážku z postižené oblasti.
	Zařízení Rainbow není správně nasazeno na nádrž na vodu.	Ujistěte se, že je zařízení Rainbow správně nasazeno a zajištěno na nádrži na vodu.
Neobvyklý zvuk, hluk nebo vibrace.	Separátor je ucpaný nebo znečištěný.	Sejměte separátor a vyčistěte ho.
	Hladina vody je nad vyznačeným středem nádrže na vodu.	Vyprázdněte nádrž na vodu a naplňte ji na správnou úroveň.
Motor elektrického kartáče nefunguje.	Spínací pojistka spouště je v poloze vypnuto.	Přepněte spínač do polohy uprostřed a stlačte spoušť.
	Vypínací spínač není aktivován.	Musíte stisknout ovladač na rukojeti elektrifikované hadice.
	Trubice nejsou připojeny.	Ujistěte se, že jsou trubice správně připojeny.
	Nebylo provedeno připojení trubic.	Ujistěte se, že jsou trubice správně usazený.
	Byla aktivována automatická resetovací ochrana motoru.	Vypněte zařízení Rainbow. Nechte vypnuté 30 sekund. Znovu zařízení Rainbow zapněte.
Motor elektrického kartáče funguje, ale kartáč se netočí.	Přetržený řemen.	Odpojte přívod energie; sejměte základní desku; ujistěte se, že se kartáč otáčí volně; vyměňte řemen.
Rotační kartáč v elektrickém kartáči je zastaven a není možné jím ručně otáčet.	Zaseknutý předmět v komoře kartáče.	Odpojte přívod energie; sejměte základní desku; odstraňte cizí předmět; ujistěte se, že se rotační kartáč volně otáčí.
	Ložisko je opotřebované.	Kontaktujte autorizovaného distributora Rainbow nebo servisní centrum a požádejte o výměnu rotačního kartáče.
Elektrický kartáč nevysává nečistoty dobře.	Ucpaná vzduchová komora.	Odpojte přívod energie; sejměte základní desku; vyčistěte celou vzduchovou komoru.
	Ucpaná trubice nebo hadice.	Odpojte přívod energie; odstraňte překážku; připojte k zařízení Rainbow; ujistěte se, že vzduch hadicí proudí volně.
	Štětiny kartáče nejsou v kontaktu s kobercem	Před upevněním základní desky se ujistěte, že je správně nasazena; vyměňte kartáč, pokud jsou štětiny opotřebované nebo příliš krátké.
	Kartáčky čistící okraje jsou opotřebovány.	Kontaktujte autorizovaného distributora Rainbow nebo servisní centrum a požádejte o výměnu kartáčků.

vonné esence rainbow® a čisticí roztoky

Pokud potřebujete více informací o těchto výrobcích, kontaktujte autorizovaného distributora Rainbow.



vonné esence rainbow

Přineste do vašeho domova osvěžující vůni jarní zahrady nebo nádherné přírody s vonnými esencemi Rainbow.

Eukalyptus
Lesní plody
Pomeranč
Citrón
Jabloňový květ

Borovice
Vanilka
Fialka
Gardénie
Koření



luxusní kolekce

Dopřejte vašim smyslům naši luxusní kolekci, dostupnou ve čtyřech úchvatných vůních.

Čajovník a Mята
Mandarinka a Růžové Dřevo

Pomeranč a Zázvor
Jalovec a Levandule



fresh air

Vysoce koncentrovaná vůně a vzduch osvěžující roztok odstraní během čištění mnoho nežádoucích zápachů v domácnosti, jako zápach po rybě, po tabáku, po malování, zápach odpadků, atd.



clean floor

Rainbow čistící prostředek na podlahy je ideální pro celkové čištění linolea nebo dlážděných povrchů. Pouze naneste čistící prostředek "clean floor" a nechte jej, aby dělal svou práci.



AquaMate®

Speciálně vyvinutý čistící prostředek pro použití v zařízení AquaMate. Čistící prostředek na koberce AquaMate je kombinací čistoty, svěží vůně, ochrany a kondicionéru, díky nimž dosahuje vynikajících čistících výsledků.



Rexafoamer

Šampónový čistící prostředek rychle odstraní provozní nečistoty z koberců a textilních materiálů. Není nutné materiál nijak drhnout. Důkladně čistí a rychle schne.

ZÁRUKA

Společnost Rexair poskytuje záruku prostřednictvím svých autorizovaných distributorů. Váš autorizovaný distributor je uveden na dodacím a záručním listu. Ačkoli společnost Rexair, jako výrobce, není v přímém kontaktu s konečným spotřebitelem, ani neposkytuje spotřebiteli záruku v psané podobě, právní zákon ukládá určitou zodpovědnost všem výrobcům, kteří vyrábějí spotřebitelské výrobky. Výrobky nesmí být závadné a musí všeobecně splňovat účel, ke kterému byly vyrobeny. Společnost Rexair ctí tyto vyjádřené záruky prodejnosti a plnění. Navíc společnost Rexair vyžaduje, aby každý autorizovaný distributor jednal přímo se spotřebitelem a poskytl mu záruku v písemné podobě, a tak mohl distributor následně využít záruku společnosti Rexair.

Společnost Rexair prodává zařízení Rainbow svým nezávislým autorizovaným prodejčům Rainbow. Tito distributoři a jejich výhradní zástupci toto zařízení dále prodávají formou domácích předvádění konečným uživatelům/vlastníkům. Jakýkoliv jiný druh prodeje je přísně zakázán. Výrobek zakoupený jakýmkoliv jiným způsobem nekryje autorizovaná záruka.

Výrobce, společnost Rexair, buduje hrdé dědictví prodeje hodnotného výrobku prostřednictvím nezávislých distributorů již po více než 75 let a je zavázán k poskytování servisu a podpory vlastníkům čistícího systému Rainbow.

Společnost Rexair prodává čistící systém Rainbow výhradně nezávislým autorizovaným distributorům, kteří mají zkušenosti s předváděcím prodejem v domácnostech. Tito autorizovaní distributoři přebírají zodpovědnost za zákonnou distribuci a servis za čistící zařízení Rainbow přímo přes své prodejce nebo nepřímo přes nezávislé subdistributory a jejich prodejce.

Společnost Rexair nemá uzavřenou žádnou smlouvu nebo zákonně ošetřený vztah s nezávislými prodejci, kteří získají výrobky přímo nebo nepřímo od autorizovaného distributora, pouze se snaží napravit jakékoliv stížnosti zákazníků o takových prodejcích, a to jednáním přímo se zodpovědným autorizovaným distributorem. Podle ohlášené politiky společnosti Rexair každý autorizovaný distributor zodpovídá za vyřešení jakékoliv stížnosti podané jakýmkoliv kupujícím, které se týká prodeje nebo servisu kteréhokoliv z těchto nezávislých prodejců.

Společnost Rexair dále vyžaduje, aby každý autorizovaný distributor nabídl rychlý a odborný servis prostřednictvím svých vlastních servisních center nebo prostřednictvím zodpovědných nezávislých servisních center v lokalitách, ve kterých prodává výrobky společnosti Rexair, prostřednictvím svých nezávislých subdistributorů a prodejců.

Neztratíte jméno a adresu prodejce nebo distributora, od kterého jste čistící systém Rainbow zakoupili. Pokud potřebujete poradit s péčí o vaše Rainbow, o záruce, servisu a nejbližším servisním centru, kontaktujte svého distributora/prodejce. Pokud jej nemůžete kontaktovat, nebo máte pocit, že se vám autorizovaný distributor neposkytuje odpovídající pomoc, můžete kdykoliv kontaktovat oddělení péče o zákazníky, které je uvedeno na dodacím listu. Tam vám poskytnou jméno, adresu a telefonní číslo autorizovaného distributora ve vaší oblasti.



AHAM je americké obchodní sdružení zpracovatelského průmyslu domácích spotřebičů. Jeho členy jsou přední výrobci přenosných čistících zařízení a společnosti, které tyto výrobky dodávají a servisují.

Clean Air Delivery Rate

Rainbow[®]
e SERIES[®] e²

C e r t i f i e d R a t i n g

Tento certifikát je vystaven pro
zařízení Rainbow e2 na základě
splnění požadovaných norem
a podmínek pro čističky vzduchu.

Association of Home Appliance Manufacturers

AHAM